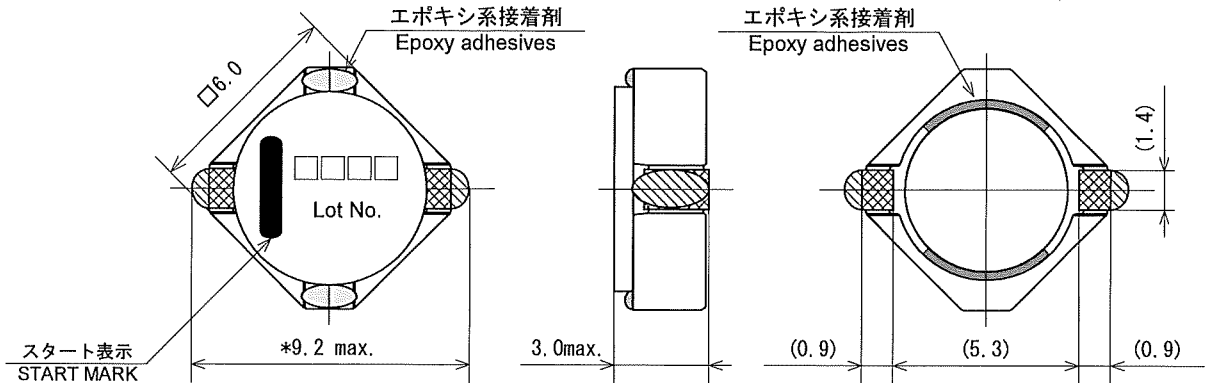


仕様書 SPECIFICATIONS		納入先 CUSTOMER	CODICO GMBH	御中	試作番号 Sample No.
品番 PART No.		次頁参照 SEE NEXT PAGE	品名 TITLE	CER6027V POWER INDUCTOR	次頁参照 SEE NEXT PAGE
					サガミ品番 Sagami No.
					CER6027V-□□□□

1. 外形寸法図 DIMENSIONS(mm)

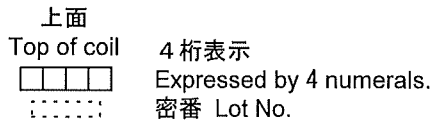


記事 NOTE

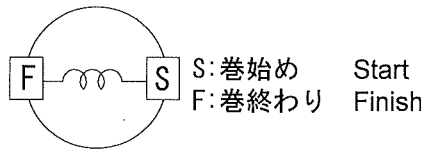
- *はんだ仕上げを含む最大外形寸法。
- ()内寸法は参考値。
- 外形寸法図は、製品の外形寸法と測定箇所を示したもので、外観(巻線、接着剤の量と位置、コアの面取りなど)を示したものではありません。
- 製品の周囲に、接着剤の一部がはみ出している場合があります。
- 本製品は、欠けが発生し易いフェライトコアをむき出しで使用している関係で、製品の特性に影響を及ぼさない範囲の小さな欠け・ヒビ・バリなどが存在する事があります。
- 本サンプルは開発中のプロトタイプです。製品の改善などにより特性を変更する場合がありますのでご了承ください。
 - *The maximum dimension includes solder drop.
 - Dimension in () is reference value.
 - Dimensional drawing shows only the dimension and measuring point of the product, and shall not show the outward appearance (windings, position or amount of adhesive, chamfering of core etc.).
 - Adhesives may stick out from the joint of each material.
 - This product uses ferrite core as exposed, which is vulnerable in nature. Therefore, there may be found a slight chip-off, crack or flashing, which all never makes any impact on product's characteristics.
 - This sample is a prototype under development. All specifications are subject to change without notice.

一般公差 : ±0.5mm
TOLERANCE : +/-0.5mm

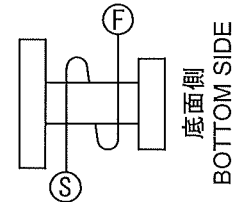
2. 捺印 MARKING



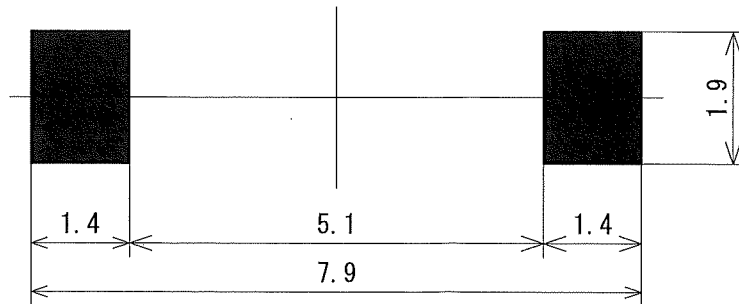
3. 接続図 CONNECTION (BOTTOM VIEW)



4. 巻方向 WINDING DIRECTION



5. 推奨ランドパターン RECOMMENDED LAND DIMENSIONS(mm)



仮仕様
Prototype

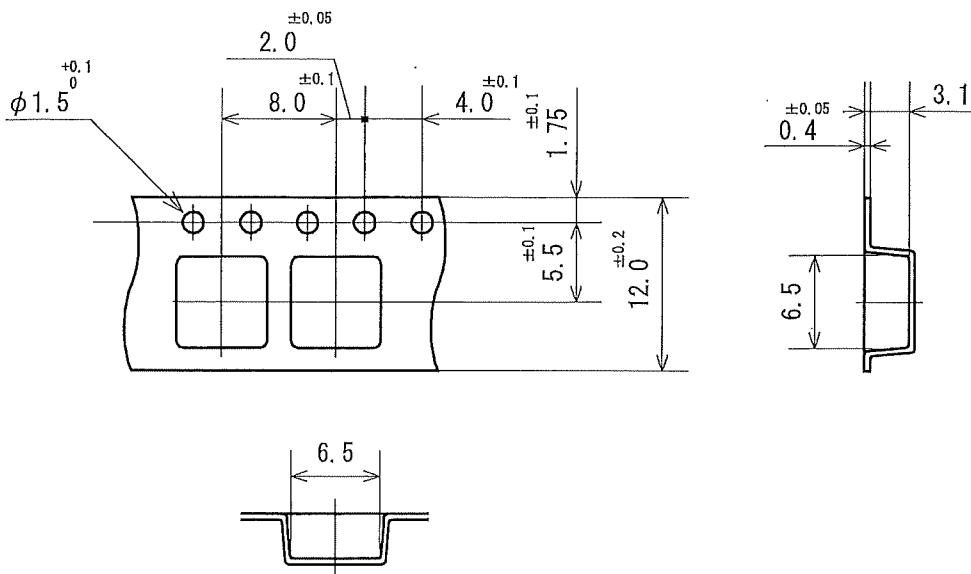
Plan to
Rated Voltage
DC400V

RoHS対応
Compliance with RoHS

設計 DSN	N. YAMADORI	22.03'21	製図 DRW	N. YAMADORI	22.03'21	検図 CHK	M.HIYAMA	23.03'21	承認 APPD	Sh. Obara	23.3.21
サガミ エレク株式会社 SAGAMI ELEC CO., LTD.						図面番号 DRAWING No.					

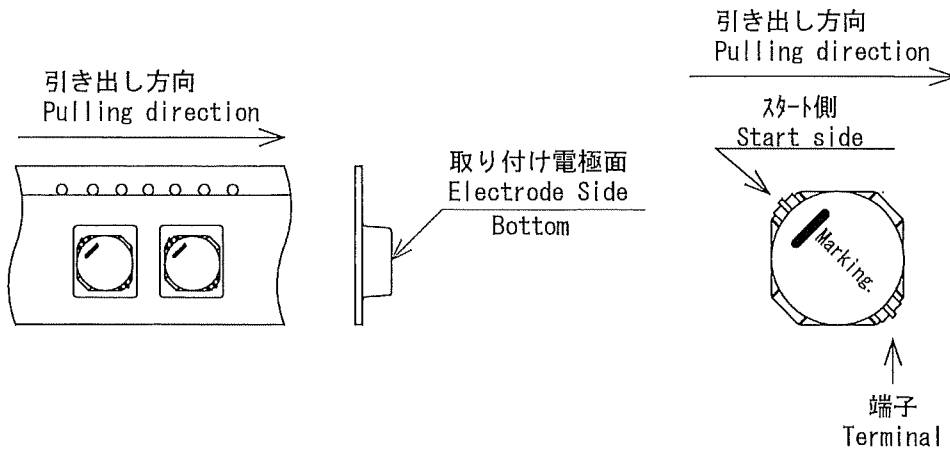
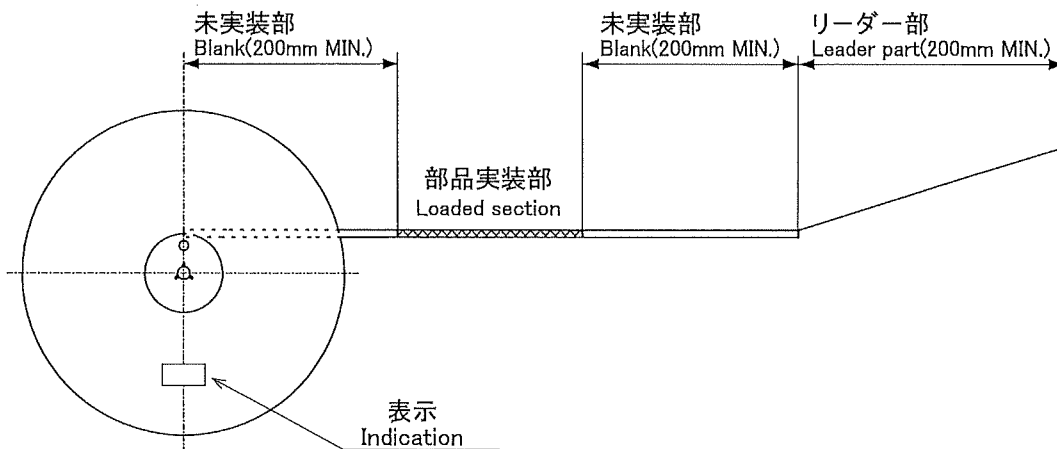
テーピング仕様 Taping Specifications

1. テープ寸法図 Tape Dimensions



単位 Unit : mm

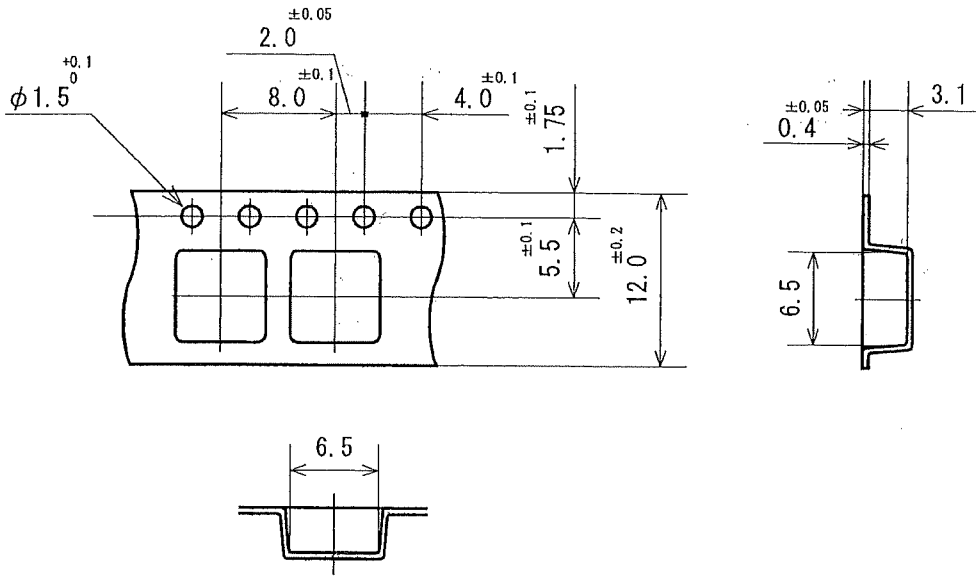
2. 部品装着図 Coil Positioning



DRW.	R.Hirabayashi '16/10/24	CHK.	D. Fujita '16.10.24	APPD.	2016.10.11 S. Oama	7E06N, *ER6027* CT-78 S-53 9.5mm	1/2
サガミ エレック株式会社 SAGAMI ELEC CO., LTD.				DRAWING No.			
				2016/10/24		CT78-5B-1 [1 : 2]	

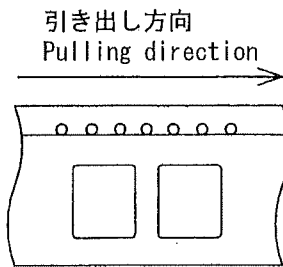
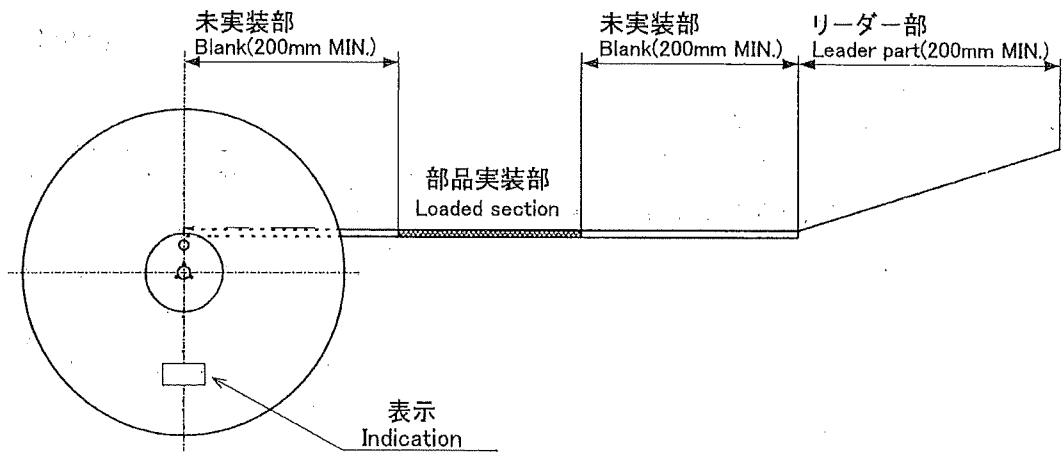
テーピング仕様 Taping Specifications

1. テープ寸法図 Tape Dimensions



単位 Unit : mm

2. 部品装着図 Coil Positioning



取り付け電極面
Electrode Side
Bottom

引き出し方向
Pulling direction

スタート側
Start side



端子
Terminal

DRW. 10.1.02	CHK. 18.1.02	APPD. 5.2.02	7E06N	1/2
			CT-78 S-53 9.5mm	

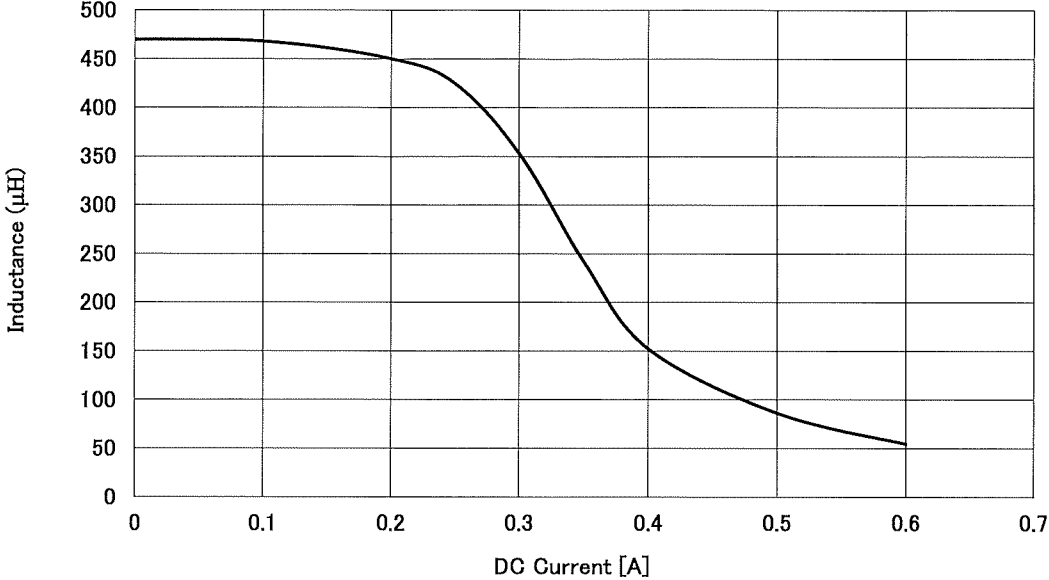
サガミ エレック株式会社
SAGAMI ELEC CO., LTD.

図面番号
DRAWING No.

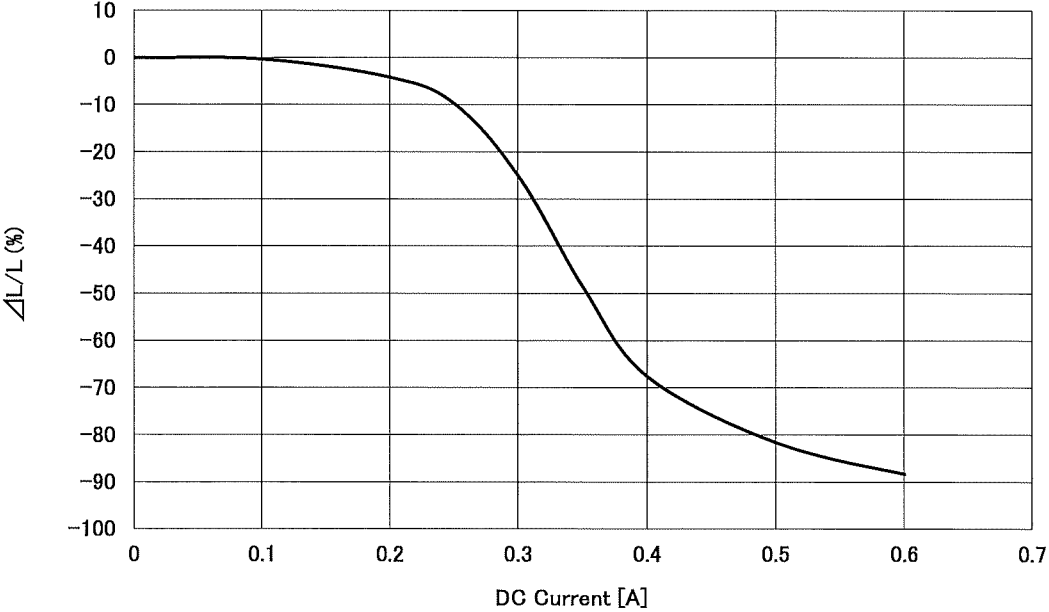
CER6027V-471M

Electric Characteristics

DC Saturation current



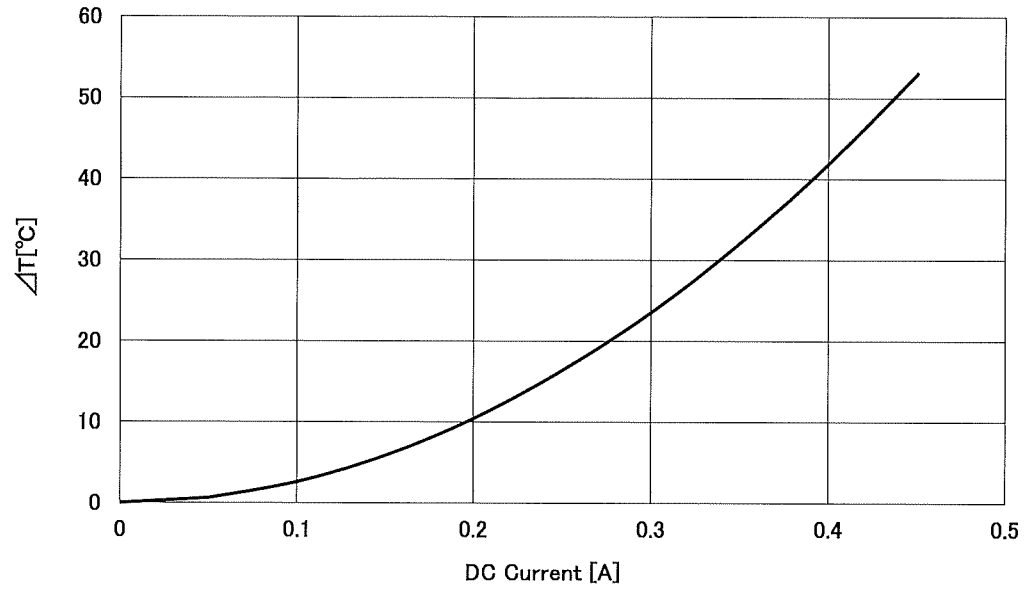
DC Saturation current



CER6027V-471M

Electric Characteristics

Temperature rise



SAGAMI ELEC CO., LTD.

SAMPLE DATA

19/03/2021

Customer : CODICO GMBH

Sagami No. : CER6027V-471M

Sagami Sample Number : 219308423

Characteristic	L	DCR	Isat	ΔT
Unit	μH	ohm	A	$^{\circ}\text{C}$
Specification	470	2.23	0.17	40
Tolerance	$\pm 20\%$	$\pm 30\%$	Min.	Max.
1	469.5	2.29	0.30	
2	490.5	2.29	0.31	
3	454.9	2.23	0.32	
				25
Max.	490.5	2.29	0.32	
Min.	454.9	2.23	0.31	
Average	466.77	2.250	0.317	
Range	35.6	0.06	0.01	

NOTES

Measuring Frequency : L . . . 100kHz

Measuring Instrument : NF2330A or equivalents , HIOKI 3540 or equivalents

Isat : The value of DC current where the rate of inductance change is within -35% of the initial value.

ΔT : Temperature rise of core surface when 0.31A DC current is applied for 30 minutes.

試作品使用上のお願いと注意事項 Cautions and Notes Before Use

- ◎本試作品は、一般電子部品として設計されております。
従って、本試作品を正しくお使い頂く為に、次の点に注意下さる様お願い致します。
This prototype has been designed as a general electrical component. Please read and check following items for appropriate use of prototype.

[安全性 Safety]

- ①高度の信頼性が要求される次の用途で使用する場合は、必ず事前に弊社に確認を行って下さい。
Please consult our local sales offices prior to the use if the part is intended for following applications that requires extremely high reliabilities.
- 1) 航空機器 Aircraft equipment
 - 2) 宇宙機器 Aerospace equipment
 - 3) 交通輸送（自動車、列車、船舶等）に直接影響を及ぼす機器
Equipments which directly affect the traffic transportations such as automobiles, trains and ships.
 - 4) 海底機器 Marine equipment
 - 5) 原子力制御機器 Nuclear power control equipment
 - 6) 医療機器 Medical equipment
 - 7) 防災・防犯機器 Equipments used in disaster/crime prevention
 - 8) 交通制御機器 Traffic control equipment
 - 9) その他、機能停止が人命・身体・財産に重大な影響を与える機器
Other equipment which may greatly affect the safety of human life, health and properties if it stops functioning.
- ②高い信頼性が要求される機器に使用される場合は、保護回路や冗長回路を設けて安全性の確保を行うと同時に、安全性の確認も実施して下さい。
Make sure to build a protection and/or redundant circuit to secure a safety when the part is intended for equipments that requires high reliability.

[使用上の注意 Caution Before Use]

- ①はんだ専用部品です。また、手はんだをされる場合も取扱いに十分ご注意ください。
This is designed for soldering only. Also be careful when you are soldering by hand using soldering iron.
- ②はんだ付け等の際に、過度の熱衝撃を加えないで下さい。クラック等の原因になります。
Do not impose extreme thermal shocks which can be a cause of core crack when soldering.
- ③プリント基板の寸法は、コイルに無理な力が掛からない値として下さい。断線等の原因になります。
Take enough margin for PCB dimensions to avoid coils from excessive pressure which may cause an open circuit etc.
- ④端子及びケースのラグ部は、全てプリント基板にはんだ付けをして下さい。
Please ensure that all terminals and case lugs are completely fixed with solder onto PCB.
- ⑤過電流を加えると発熱により、断線、ショート等の原因となりますのでご注意ください。
Be noted that over current may cause an open circuit or a short circuit due to heat generation.
- ⑥規定の電流値を超えて過電流を流した場合、磁気飽和によりインダクタンスが著しく低下する可能性がありますのでご注意ください。
Be noted that inductance might significantly drop due to magnetical saturation when over current is turned on.
- ⑦実装の際、巻線部分へ傷を付けない様にご注意下さい。
また、端子浮きの原因となりますので位置決めガイドとして電極部分を使用しないで下さい。
Don't damage the wire when mounting. Also avoid using the electrode as a location guide as it can be a cause of coplanarity failure.
- ⑧本製品は超音波洗浄には対応しておりません。
An ultrasonic cleaning is not available for this product.

[保管・取り扱い Storage and Handling]

- ①試作品を保管する場合は、高温・多湿・塵埃・腐食性ガス等の条件を避けて下さい。
また、磁性材料を使用していますので、磁場の有る場所は避けて下さい。
Do not store the prototype in the areas with conditions such as high temperature, high humidity, dust, and corrosive gas that may affect them to deteriorate.
Also avoid the areas with magnetic field as the products are made of magnetic materials.
- ②試作品の落下、バラ積み、乱雑な扱いは、製品の破損につながりますので、避ける様にして下さい。
Handle with care to avoid dropping, loading without containers, and rough handling that may cause a breakage.
- ③はんだ付け性劣化防止の為、端子（電極）部分には直接手で触れないで下さい。
To prevent solderability from deteriorating, do not touch electrodes with bare hands.

[その他 Others]

- ①本仕様は試作品につき、記載内容を通知の上、変更することがありますので、ご了承下さい。
This specification might be changed with notice due to a prototype.
- ②本試作品は電氣的特性確認用です。信頼性評価、認定用が御入用の場合は、弊社営業部門にご依頼下さい。
This prototype is for checking electrical characteristics. If you need a sample for reliability evaluation and approval, please request to our sales department.
- ③この仕様書は部品単体での性能を規定したものです。実装状態でのご評価をお願い致します。
御社製品への実装時、又は実装された状態で不具合など発生致しましたら、弊社営業部門にお問い合わせ下さい。
Our specification limit the quality of the component as a single unit. Please ensure the component is thoroughly evaluated in your application circuit.
In the event any failures occur when a prototype is mounting in your product or it is mounted in yours, please contact our sales department.

[ALL COIL NT用]

サガミ エレク株式会社
SAGAMI ELEC CO., LTD.

図面番号
DRAWING No.